

Biodiversiteit in jouw gemeente: Technische fiche Steenuil

Steenuil algemeen

De steenuil is de kleinste uilensoort in Vlaanderen. Met zijn 24 centimeter is hij een echt ukje onder onze uilen (1). De soort is vooral 's nachts actief, maar je kunt het uiltje ook overdag zien jagen, vooral in de late namiddag. Steenuilen zijn nogal luidruchtig en hebben een gevarieerd repertoire (luister maar op www.natuurpunt.be/biodiversiteit). Zoals vele nachtvoegels, is de steenuil een standvogel, wat betekent dat hij het hele jaar door hier blijft.

De favoriete biotoop van dit uiltje is het zogenaamde bocagelandschap, met afwisseling van hagen en heggen, knotbomen, begraasde weilanden, e.d.. In Vlaanderen heeft dit uiltje een voorkeur voor het kleinschalige landschap op bodems van leem en zandleem, maar je kunt het nagenoeg overal aantreffen (behalve diep in grote bossen), zij het in iets lagere dichtheden.

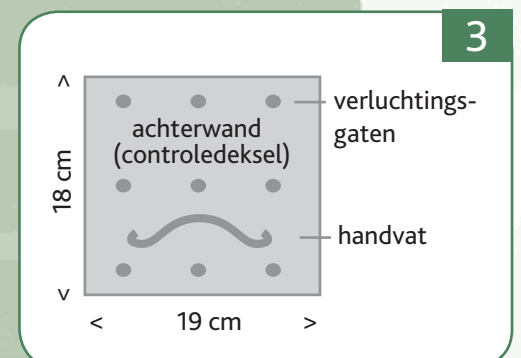
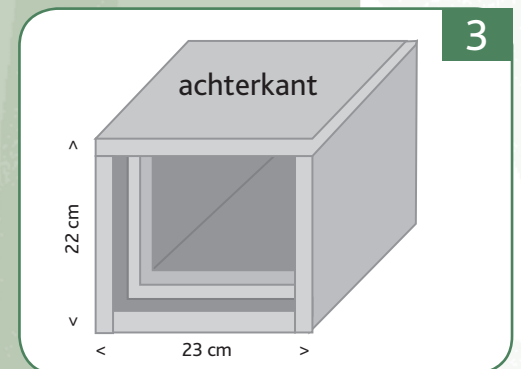
De favoriete broedplaatsen zijn hollen in knotbomen, boerschuren en hoogstamboomgaarden (2). Momenteel zijn er in Vlaanderen zo'n 10.000 broedparen van deze vogel. Daarmee heeft Vlaanderen één van de grootste populaties van de soort in West-Europa. We hebben dus een bijzondere verantwoordelijkheid voor het voortbestaan van deze soort. In de ons omliggende landen neemt het aantal steenuilen sterk af. In Vlaanderen is de situatie variabel: plaatselijk is de soort op de terugweg, vooral door verlies van broedgelegenheid en het verdwijnen van het kleinschalige landbouwlandschap. Op andere plaatsen houdt ze goed stand of neemt ze zelfs lichtjes toe. De recente lange reeks zachte winters heeft mogelijk een positieve invloed gehad op het relatief gunstige resultaat, want in strenge winters sterven er veel steenuilen.

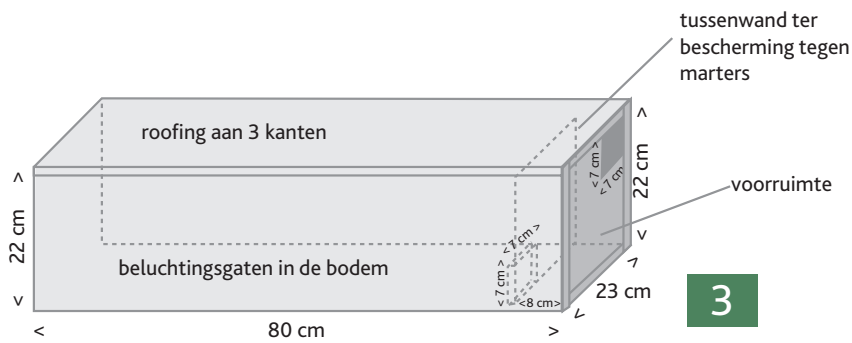


Nestkasten of steenuilbuis

Natuurlijke nestgelegenheden genieten natuurlijk de voorkeur. Het onderhoud van knotbomen en oude hoogstamboomgaarden is dus heel belangrijk. Ook de aanplant van nieuwe knotbomen verbetert de habitat, maar dat heeft maar op heel lange termijn een gunstig effect voor de steenuil. Ook het behoud of aangepast restaureren van oude schuren kan hiertoe bijdragen.

Op korte termijn is het plaatsen van kunstmatige nesten een optie die zeer goed werkt. Steenuilen hebben vreemde wensen als het gaat om hun nestplaats. Ze geven de voorkeur aan een rechte pijp, rond of hoekig, van zo'n 80 cm lang, met een diameter van 18 – 20 cm en een vlieggat met doorsnede van 7 – 8 cm (3). Om te voorkomen dat marters in de nestbak binnendringen, bestaat de ingang uit twee delen met elk een vlieggat: op 7-8 cm van de buitenwand zit een tussenwand met een verspringende ingang: het vlieggat van de buitenwand zit rechtsboven, het vlieggat van de tussenwand linksonder. De behendige uil kan zich daar doorwormen, een marter niet.





ander type nestbak met rustplaats buiten

Tegenover het vlieggat kan je in de achterwand een paar kleine gaten boren, zodat er een betere ventilatie ontstaat in de nestkast. Ook is het verstandig onderaan drainagegaten te boren, omdat de jongen sterk geurende, vloeibare uitwerpselen hebben, vooral wanneer ze veel regenwormen te eten krijgen. Om dezelfde reden is het ook best om turf of zaagsel in de nestkast te strooien. Eén wand dient afneembaar te zijn om de nestkast te controleren en in de nazomer eventueel te reinigen en van nieuwe turf of zaagsel te voorzien.

Nestkasten worden in de lengterichting op of onder een tak aangebracht, op minimum 4 – 6 m hoogte. Een hoek in een open schuur of stal is ook een geschikte plaats voor een steenuilnestkast. Steenuilen zitten graag in de buurt van de nestingang, bijv. op een dikke tak, maar let bij het plaatsen van nestkasten toch op een vrije aanvliegroute naar de nestopening.

De nestkasten mogen niet op plaatsen hangen waar:

- de zon lang en fel op schijnt
- wind en regen vrije toegang hebben tot de vliegopening
- katten en marters de nestbak kunnen bereiken
- de wind de nestkasten doet schommelen.

Voor advies bij het plaatsen en opvolgen van steenuilnestkasten kun je contact opnemen met deskundige vrijwilligers, bijv. via de Steenuilwerkgroep (steenuil@natuurpunt.be).

Aanbevolen minimale afmeting van nestkast (maten in cm)

plankdikte	doorsnede vlieggat	vlieggat/voorwand	achterwand	zijwand	bodem	dak
2	7 x 7 vierkant (7,5 rond)	18 x 19	18 x 19	80 x 20	80 x 19	80 x 23

Locatie

Nestkasten voor de steenuil kunnen best in hun favoriete landschap hangen. Een boomgaard, een oude knotwilgenrij, een boomenrij in een kleinschalig cultuurlandschap. Steenuilen houden het meest van gras en weiland, waar ze vanop een stek een goed overzicht hebben om te jagen; weidepaaltjes zijn erg in trek.

Je kunt ook de leefomgeving van de steenuil onder handen nemen. Zorg voor een goed onderhoud van knotbomen en oude hoogstam fruitbomen en plant er nieuwe bij.

Meer info: www.natuurpunt.be/biodiversiteit
met verwijzing naar diverse websites

V.U.: Willy Ibens - Coxiestraat 11 - 2800 Mechelen

foto's: Natuurpunt, Hugo Willocx, Paul Herremans, Maarten Bekaert en Marc Herremans



Ministerie van de
Vlaamse Gemeenschap